

Wohnungswasserzähler

Modulare Wasserzähler

System MK | System V | Austausch



FÜR DIE ZUKUNFT GERÜSTET - mit Funk und mehr!





ALLMESS-WASSERZÄHLERTECHNOLOGIE

Darauf können Sie vertrauen

Allmess Kalt- und Warmwasserzähler befinden sich millionenfach seit 1978 im Einsatz. Die konsequente Forschung und Weiterentwicklung führte zu den vielseitigen universell einsetzbaren Produkten.

Das breite Allmess Wasserzählerangebot wird kombiniert mit dem MietService-Angebot, welches dem Gebäudeeigentümer bei der Finanzierungsentscheidung entgegen kommt (s. Prospekt P0151).

Allmess ist Mitglied im



VERBAND DER DEUTSCHEN WASSER- UND WÄRMEZÄHLERINDUSTRIE E.V.

Allmess Wohnungswasserzähler

Messkapselwasserzähler System MK	Seite 3
Verschraubungswasserzähler System V.....	Seite 9
Austauschwasserzähler für Fremdfabrikate.....	Seite 16

Bereit für Funk und mehr

Alle Allmess-Wasserzähler sind standardmäßig mit einer elektronischen Schnittstelle für die Verbindung mit Modulen für Funk, M-BUS oder mobile Datenerfassung ausgerüstet. und damit EED konform.

Kommunikationsmodule haben eine 12-Jahresbatterie und sind somit zwei Eichperioden einsetzbar.

Impulsmodul

M-BUS Modul

Funkmodul



Bezeichnung	Bestell-Nr.
BM +m M-BUS-Modul +m (unparametriert)	3040000006
PM +m 1 L Puls Modul +m 1 Liter	3041000106
PM +m 10 L Puls Modul +m 10 Liter	3041001006
PM +m 100 L Puls Modul +m 100 Liter +m	3041000006
Wasserzählerfunkmodul EquaScan wMIU ^{RF}	6053001106

M-Bus-Modul: Modul für die Einbindung in M-BUS Systeme.

Impuls-Modul: Modul für die Einbindung in Systeme mit Impulssammlern.

Equa Scan Funk-Modul: Modul für die Einbindung in das EquaScan Funksystem

Hinweis:

Allmess Wohnungswasserzähler sind spritzwassergeschützt. Der Einsatz dieser Zähler in Bereichen mit ständig auftretender hoher Staufeuchtigkeit (z.B. direkter Duschbereich oder Erdschächte) sollte vermieden werden, da auf Dauer Feuchtigkeit durch die Kunststoff-Zählwerkshaube diffundieren und die Ablesbarkeit beeinträchtigen kann. Wasserzähler frostsicher einbauen!

EquaScan

Das innovative Funksystem für die effiziente Datenerfassung. Das EquaScan Funksystem ist eine innovative Lösung für die automatisierte Datenerfassung von Wohnungswasser- und Wärmezählern, Hausanschlusszählern und Heizkostenverteiler. Ferninspizierbare Rauchwarnmelder ergänzen das System.

Weitere Informationen:
www.allmess.de

BEGRIFFE FÜR WASSERZÄHLER

	Bisherige Richtlinien	MID Mi-001/EN ISO 4064
Wohnungswasserzähler	$Q_n = 1,5 \text{ m}^3/\text{h}$ Klasse B $Q_{\max} = 3 \text{ m}^3/\text{h}$ $Q_{\min} = 30 \text{ l/h}$ $Q_t = 120 \text{ l/h}$	$Q_3 = 2,5 \text{ m}^3/\text{h}$ R 80 $Q_4 = 3,125 \text{ m}^3/\text{h}$ $Q_1 = 31,25 \text{ l/h}$ $Q_2 = 50 \text{ l/h}$
Hauswasserzähler	$Q_n = 2,5 \text{ m}^3/\text{h}$ Klasse C $Q_{\max} = 5 \text{ m}^3/\text{h}$ $Q_{\min} = 25 \text{ l/h}$ $Q_t = 37,5 \text{ l/h}$	$Q_3 = 4 \text{ m}^3/\text{h}$ R160 $Q_4 = 5 \text{ m}^3/\text{h}$ $Q_1 = 25 \text{ l/h}$ $Q_2 = 40 \text{ l/h}$

ALLMESS MESSKAPSELWASSERZÄHLER SYSTEM-MK +M

Messtechnische und hydraulische Eigenschaften

Größter Durchfluss	Q_4	m^3/h	3,125	5
Nenndurchfluss = Dauerbelastung	Q_3	m^3/h	2,5	4*
Messbereich	Q_3/Q_1		R40	R40
Übergangsdurchfluss	Q_2	l/h	100	160
Kleinster Durchfluss	Q_1	l/h	62,5	100
Einbaulage			H/V	H/V
Klasse der Einbauempfindlichkeit			U0D0 (keine Vor- und Nachlaufstrecke erforderlich)	U5D0
Anzeigewert	größter kleinster	m^3 l	99999,999 0,05	99999,999 0,05
max. Betriebsdruck	PN	bar	10	10
Druckverlust	bei Q_3 bei Q_4	bar bar	0,63 1,0	0,60 0,96
Fehlergrenze	Kalt- und Warmwasserbereich Kaltwasserbereich Warmwasserbereich		$\pm 5\%$ zwischen Q_1 und Q_2 $\pm 2\%$ zwischen Q_2 und Q_4 $\pm 3\%$ zwischen Q_2 und Q_4	

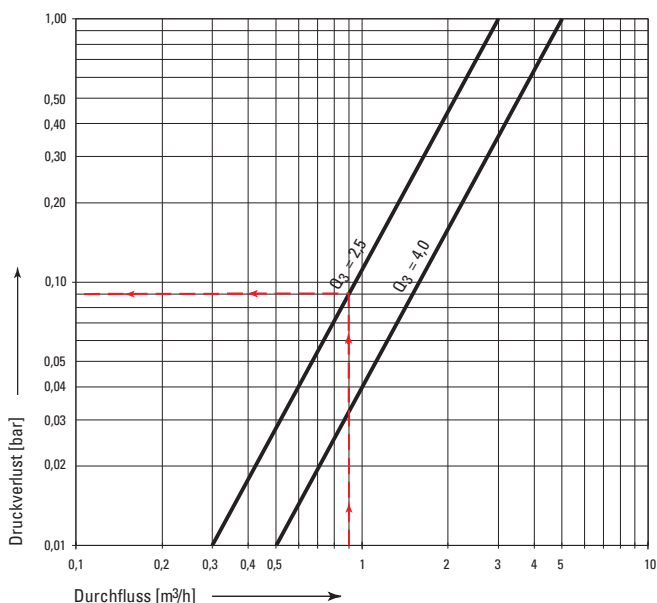


Ausführung

Baureihe	Messkapsel A34 MK +m Messkapsel A1 MK +m
Messprinzip	Einstrahl-Flügelrad
Zählertyp	Volltrockenläufer
Zählwerk	drehbar, modular
Übertragung	Magnetkupplung
Einbau	horizontal/vertikal

H = Zifferblattebene horizontal von oben ablesbar V = Zifferblattebene vertikal * z.B. zur Verwendung mit Druckspülern

Druckverlustkurve



Ablesebeispiel:

- » tatsächlicher Durchfluss 900 l/h
- » gewählter Wasserzähler $Q_3 = 2,5$
- » ermittelter Druckverlust 0,09 bar

MID

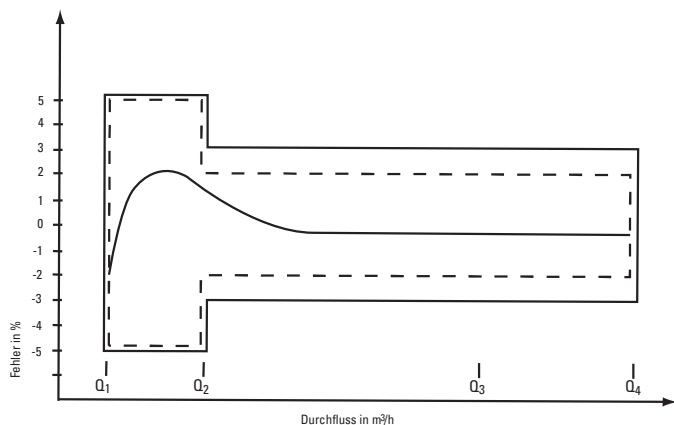
Gemäß DIN EN ISO 4064-4 müssen Anschlussgehäuse/-schnittstelle und Messkapselzähler übereinstimmen. Die Schnittstellenkennzeichnung befindet sich auf dem Zähler.

Anschlussgehäuse/-schnittstelle	Schnittstellen Kennzeichnung
Allmess Q_3 2,5	A34
Allmess Q_3 4,0	A1

Daher verwenden Sie bitte Allmess Messkapseln nur in Kombination mit dem jeweils zugehörigen Unterteil.

Messkapsel	Unterteil
MES 3 / AMES 3 (A34)	EAT 1/2" oder 3/4" (A34)
MES 5 / AMES 5 (A1)	EAT 1" (A1)

Typische Fehlerkurve

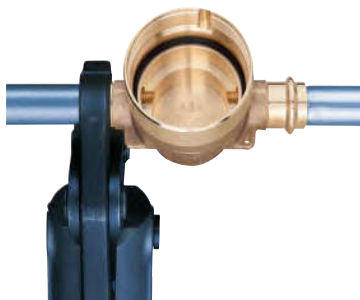




Einbausysteme

Nutzen Sie die Systempartnerschaft Allmess Wittigsthal und verwenden Sie die Einbausysteme der Firma Wittigsthal für den Allmess UP 6000-MK.

Weitere Informationen unter: www.wittigsthal.de



MK - UNTERPUTZWASSERZÄHLER UP 6000-MK +m Q₃ 2,5

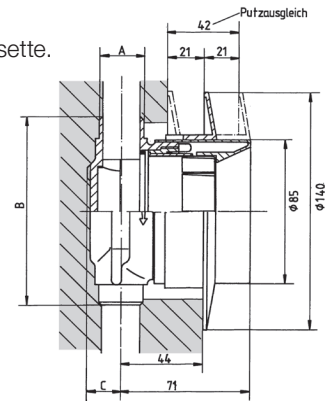
Für Kaltwasser bis 30°C und Warmwasser bis 90°C

Die Unterputzinstallation stellt hohe Anforderungen an die Montagepraktikabilität (schnelle und sichere Montage).

- » Einrohranschlussteil (EAT) aus oberflächenvergütetem, entzinkungsgeschütztem Messing.
- » Verschiedene Anschlussmöglichkeiten für eine flexible Montage.
- » Die Montageschutzhaube kann als Montageschlüssel eingesetzt werden.
- » Für häufige Montagetätigkeit stehen alternativ speziell konstruierte Montageschlüssel zur Verfügung. (s.S.5)
- » Putzausgleich mittels um 42 mm verschiebbarer Rosette.

Abmessungen

Q ₃ (m ³ /h)		A mm	B mm	C mm
2,5	G 1/2"	AG x 15 mm Löt	110	15
	G 3/4"	AGx 18 mm Löt	110	15
	G 1/2"	IG	110	15
	G 3/4"	IG	110	15
4,0		22 mm Löt	110	15
	G1"	AG	130	20



UP 6000-MK +m Q₃ 2,5 m³/h und Q₃ 4,0 m³/h

Liefereinheit I: Einrohranschlussteil EAT (für MES 3/ Q₃ 2,5/A34)

komplett mit Kopfring, Edelstahl-Verschlusskappe zum Durchspülen und Montageeinputzhaube, Messing, entzinkungsgeschützt.

Bezeichnung	Q ₃ m ³ /h	altes Qn m ³ /h	DN mm	L mm	Bestell-Nr.
EAT 1/2" AG x 15 mm Löt – 3	2,5	1,5	15	110	0101000006
EAT 3/4" AG x 18 mm Löt – 3	2,5	1,5	15	110	0102000006
EAT 1/2" IG – 3	2,5	1,5	15	110	0104000006
EAT 3/4" IG – 3	2,5	1,5	15	110	0103000006
EAT 22 mm Löt – 3	2,5	1,5	15	110	0105000006

Liefereinheit I: EAT-Press für Viega und Mannesmann-Systeme (für MES 3/ Q₃ 2,5/A34)

komplett mit Kopfring, Edelstahl-Verschlusskappe zum Durchspülen, Montageeinputzhaube und Befestigungsschraube am EAT für Montageschiene (Rotguss).

Bezeichnung	Q ₃ m ³ /h	altes Qn m ³ /h	DN mm	L mm	Bestell-Nr.
EAT 15 mm Press	2,5	1,5	15	140	0114000006
EAT 18 mm Press	2,5	1,5	15	140	0115000006
EAT 22 mm Press	2,5	1,5	15	140	0116000006

Liefereinheit I: Einrohranschlussteil EAT 1" (für MES 5/ Q₃ 4,0/A1)

EAT 1" AG x 130 mm – 5 (nur für MES 5)	2,5	20	130	0106000006
---	-----	----	-----	------------

Liefereinheit II: Messkapselzähler (MES 3/ Q₃ 2,5/A34)

mit Rollenzählwerk, elektronischer Schnittstelle, verchromtem Zylinder und Rosette.

Bezeichnung	Q ₃ m ³ /h	altes Qn m ³ /h	DN mm	Bestell-Nr.
MES 3-K +m	2,5	1,5	15	0201112206
MES 3-W +m	2,5	1,5	15	0201212206

Liefereinheit II: Messkapselzähler (MES 5/ Q₃ 4,0/A1 für EAT 1")

MES 5-K* +m	4,0	2,5	20	0202112206
MES 5-W* +m	4,0	2,5	20	0202212206

* z. B. zur Verwendung mit Druckspülern, nur für EAT 1"AG x 130 mm geeignet

MK - ZUBEHÖR ZUM SYSTEM UP 6000-MK +m

UP 6000-MK 3 +m Q₃ 2,5 m³/h

Für besondere Fälle gibt es eine Reihe von Spezial-Zubehörteilen. Ob bei der Vorwandmontage Wasserzähler tief in der Wand liegen oder Wasserzähler nebeneinander zu montieren sind: Das Spezialzubehör erleichtert die Montage.

Montageschlüssel

aus Kunststoff mit Messinginsatz oder aus Stahl.

Bezeichnung	L mm	Bestell-Nr.
MS-MK Kunststoff	180	4037
MS-MK Stahl	180	0199000006



Blindrosette

bestehend aus: Rosette, Ø 140 mm, und Zylinder mit Blindplatte

Bezeichnung	L mm	Bestell-Nr.
BRO-MK-140 ①	140	9002

Verlängerung

bestehend aus: 1 verchr. Verlängerungszylinder 60 mm, mit integriertem Kunststoffobjektiv zur vereinfachten Ablesung

Bezeichnung	L mm	Bestell-Nr.
VRO-C-LS chrom ②	60	9003
Verlängerungen ohne Objektiv		
VRO-C-LS chrom ③	60	9004
VRO-V-LS, RAL-Farbe, weiß	60	9199



Rosetten und Zylinder

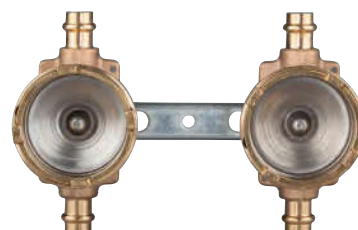
Ø 140 mm □ 150 mmm

Bezeichnung	L mm	Bestell-Nr.
Rosetten		
RO-C-140, chrom ④		9005
RO-NAT-140, Rohling		0479
RO-C-150, chrom ⑤		9006
RO-NAT-150, Rohling		0478
Zylinder		
Zyl-C, chrom ⑥	60	9007
Zyl-NAT, Rohling	60	0480
Rosetten und Zylinder		
RO-C-140 ④ + ZYL-C, chrom ⑥		6934
RO-C-140 + ZYL-C, weiß		9240
Rosette CR für GWZ/WTZ-MK		1001



Montageschiene

Bezeichnung	L mm	Bestell-Nr.
Montageschiene für EAT-Press	255	8565





MK - VENTILWASSERZÄHLER

Für Kaltwasser bis 30°C und Warmwasser bis 90°C

CONTROLLER-MK FleXX +m Q₃ 2,5 m³/h

Wasserzähler (Armatur mit Zähler) mit steckbarer Wandrosette und Keramik-Absperrventil. Vorbereitet für Kommunikationsmodule. Zur nachträglichen Montage in vorhandene Geradsitz-Absperrventile (DIN 3512).

- » Einfache und zeitsparende Montage
- » Von der DIN 3512 abweichende Unterputzventile können in einem Bereich von ± 7 mm ausgeglichen werden.
- » Für alle tiefer als 25 mm liegenden Ventile gibt es Verlängerungen von 25 bis 100 mm. Sonderausführungen für Verlängerungen, Steigrohrverlängerungen und Fließrichtungswandler auf Anfrage.
- » Leichtgängiges Keramikabsperrentil
- » Der CONTROLLER-MK FleXX +m lässt sich in fast jede gewünschte Position bringen, da er um zwei Achsen drehbar ist. Das erleichtert das Ablesen.

Standardabmessungen

A	B (mm)	C (mm)
R 1/2"	21,5 ± 7	25
R 3/4"	25,5 ± 7	25
R 1"	30 ± 7	25

B = ± 7 mm Ausgleich bei Allmess Controller-MK FleXX

C = Verlängerungen für alle Anschlussgewinde lieferbar; Sonderlängen auf Anfrage.

Liefereinheit I: Anschluss-Set-AC FleXX

zur Verbindung der CONTROLLER-Armatur-MK +m mit unterschiedlichen Geradsitzventilen.

Bezeichnung	Bestell-Nr.
AC 1/2" FleXX	11172
AC 3/4" FleXX	11173
AC 1" FleXX	11174
AC 1 1/4" FleXX	11613



Sonderabmessungen auf Anfrage

Liefereinheit II: Armatur-MK FleXX +m

mit Messkapsel, Aushebering, Rosette, steckbarer Wandrosette und Keramik-Absperrventil.

Bezeichnung	Q ₃ m ³ /h	altes Qn m ³ /h	DN mm	Bestell-Nr.
CK-MK FleXX +m	2,5	1,5	15	0306112206
CW-MK FleXX +m	2,5	1,5	15	0306212206

Verlängerungen

Für Ventile mit einer Einputztiefe > 25 mm bestehend aus:

- » 1 Steigrohr, verlängert
- » 1 Sprengring
- » 1 Spezial-Hahnverlängerung
- » 1 Fixiering
- » und diversen Dichtungen

Bezeichnung	25	50	75	100
VC-FleXX 1/2"	11175	11176	11177	11178
VC-FleXX 3/4"	11179	11180	11181	11182
VC-FleXX 1"	11183	11184A	11185A	11186A

Fließrichtungswandler

Einzusetzen bei entgegen der Fließrichtung montierten UP-Ventilen

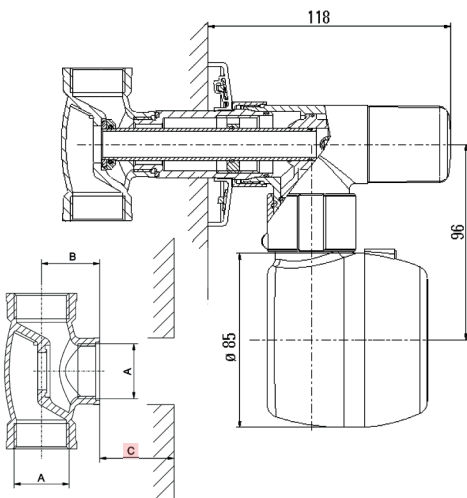
Achtung: Bei der Bestellung eines Fließrichtungswandlers unbedingt angeben, ob der Fließrichtungswandler verlängert benötigt wird.

Bezeichnung	Bestell-Nr.
FliRiWa-FleXX 1/2"	11187
FliRiWa-FleXX 3/4"	11188
FliRiWa-FleXX 1"	11189

Sonderausführungen für Verlängerungen und verlängerte Fließrichtungswandler auf Anfrage.

Keramikabsperrentil

Bezeichnung	Bestell-Nr.
KSV für Controller FleXX	11811



MK - ZAPFVENTILWASSERZÄHLER GWZ 3-MK+m Q₃ 2,5

Für Kaltwasser bis 30°C und Warmwasser bis 90°C

Dieser Wasserzähler ist für die montagezeitsparende Anbringung an Zapfventilen in geschlossenen Gebäuden mit einem 3/4"- Außengewinde vorgesehen. Der Wasserzähler ist bei sachgemäßer Anwendung frostsicher (Zähler vor Frostperiode leer laufen lassen und Schlauch demontieren)!

Der Zähler wird mit Schutzhaube geliefert. In Verbindung mit Kommunikationsmodulen nur im Innenbereich montieren und Rosette Art. Nr. 1001 bestellen.

- » Die optimale Lösung für Waschmaschinenanschlüsse und Zapfstellen in Kellern usw.
- » Mit integrierter 3/4"-Anschlussmutter, plombierbar für Schnellmontage.
- » Nach Ablauf der Eichültigkeitsdauer wird lediglich die Messkapsel ausgewechselt

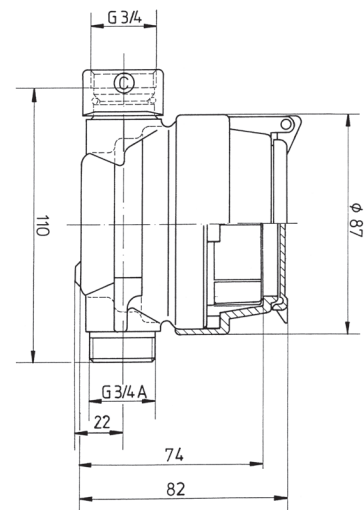


» Lieferung ohne Zapfventil

GWZ 3-MK +m mit Schutzhaube

Zur Montage an Zapfventilen mit integrierter Überwurfmutter

Bezeichnung	Q ₃ m ³ /h	altes Q _n m ³ /h	DN mm	L mm	Bestell-Nr.
GWZ MK-K +m	2,5	1,5	15	110	0701111906
GWZ MK-W +m	2,5	1,5	15	110	0701211906



MK - WASCHTISCHWASSERZÄHLER WTZ 3-MK+m Q₃ 2,5

Für Kaltwasser bis 30°C und Warmwasser bis 90°C

Der Waschtischwasserzähler ist für die Unterwaschtisch-Montage zwischen dem 3/8"- Eckventil und der Kupferleitung 10mm Ø oder 3/8"-Flexschlauch konstruiert worden.

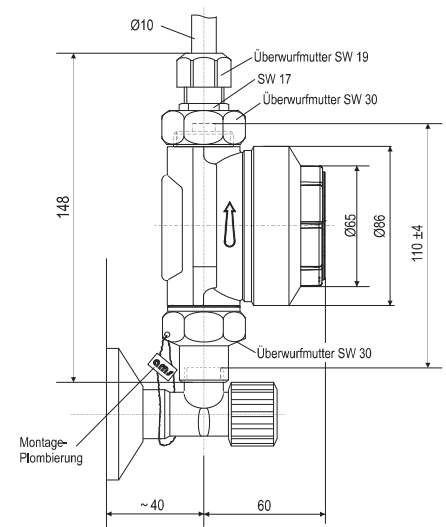
WTZ 3-MK +m Q₃ 2,5 m³/h

zur Montage zwischen Eckventil 3/8" und Ø 10 mm Cu-Leitung

Bezeichnung	Q ₃ m ³ /h	altes Q _n m ³ /h	DN mm	L mm	Bestell-Nr.
WTZ 3-MK-K +m	2,5	1,5	15	110	0601112206
WTZ 3-MK-W +m	2,5	1,5	15	110	0601212206



» Lieferung ohne Eckventil



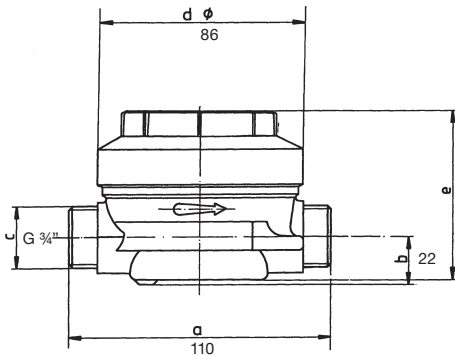
MK - AUFPUTZWASSERZÄHLER UNIVERSAL-MK +m Q₃ 2,5

Für Kaltwasser bis 30°C und Warmwasser bis 90°C

Dieser Wasserzähler ist für die sogenannte „Aufputzmontage“, z.B. zwischen Eckverschraubungen, vorgesehen. Da die Einrohranschlusssteile weiterhin passend bleiben, ist ein einfaches und schnelles Auswechseln der Messkapsel möglich.



» Lieferung ohne Armatur



UNIVERSAL-MK +m Q₃ 2,5 m³/h

für unterschiedlichste Montagen, z.B. zwischen Eckverschraubungen, horizontal oder vertikal, komplett mit Einrohr-Anschluss-Teil und Rosette.

Bezeichnung	Q ₃ m ³ /h	altes Qn m ³ /h	DN mm	L mm	Bestell-Nr.
EVK 3/110-MK-1/2" +m	2,5	1,5	15	110	0501112206
EVW 3/110-MK-1/2" +m	2,5	1,5	15	110	0501212206

MK - AUSTAUSCHWASSERZÄHLER SYSTEM MK+m Q₃ 2,5 UND Q₃ 4,0

Für Kaltwasser bis 30°C und Warmwasser bis 90°C

Für alle Zählertypen des Allmess Messkapselnsystems MK erfolgt der Eich austausch einfach und sicher mit der Austauschmesskapsel AMES 3 +m bzw. AMES 5 +m. Die Austausch kapsel wird mit Aushebering geliefert, der vorhandene Kopfring kann wiederverwendet werden.

Kapsel AMES-K/W +m Q₃ 2,5 m³/h / A34 (für EAT 1/2" und 3/4" / A34)

Bezeichnung	Q ₃ m ³ /h	altes Qn m ³ /h	DN mm	Bestell-Nr.
AMES 3-K +m	2,5	1,5	15	0203112206
AMES 3-W +m	2,5	1,5	15	0203212206



Bezeichnung	Q ₃ m ³ /h	altes Qn m ³ /h	DN mm	Bestell-Nr.
AMES 5-K +m*	4,0	2,5	20	0204112206
AMES 5-W +m*	4,0	2,5	20	0204212206

*z.B. zur Verwendung mit Druckspülern, nur für EAT 1" AG x 130 mm geeignet.

ALLMESS VERSCHRAUBUNGSWASSERZÄHLER SYSTEM V +M

Messtechnische und hydraulische Eigenschaften

Größter Durchfluss	Q_4	m^3/h	3,125	5
Nenndurchfluss = Dauerbelastung	Q_3	m^3/h	2,5	4*
Messbereich	Q_3/Q_1		R40	R40
Übergangsdurchfluss	Q_2	l/h	100	160
Kleinster Durchfluss	Q_1	l/h	62,5	100
Einbaulage			H/V	H/V
Klasse der Einbauempfindlichkeit			U0D0 (keine Vor- und Nachlaufstrecke erforderlich)	U5D0
Anzeigewert	größter kleinster	m^3 l	99999,999 0,05	99999,999 0,05
max. Betriebsdruck	PN	bar	10	10
Druckverlust	bei Q_3	bar	0,63	0,63
	bei Q_4	bar	1,0	1,0
Fehlergrenze	Kalt- und Warmwasserbereich		$\pm 5\%$ zwischen Q_1 und Q_2	
	Kaltwasserbereich		$\pm 2\%$ zwischen Q_2 und Q_4	
	Warmwasserbereich		$\pm 3\%$ zwischen Q_2 und Q_4	

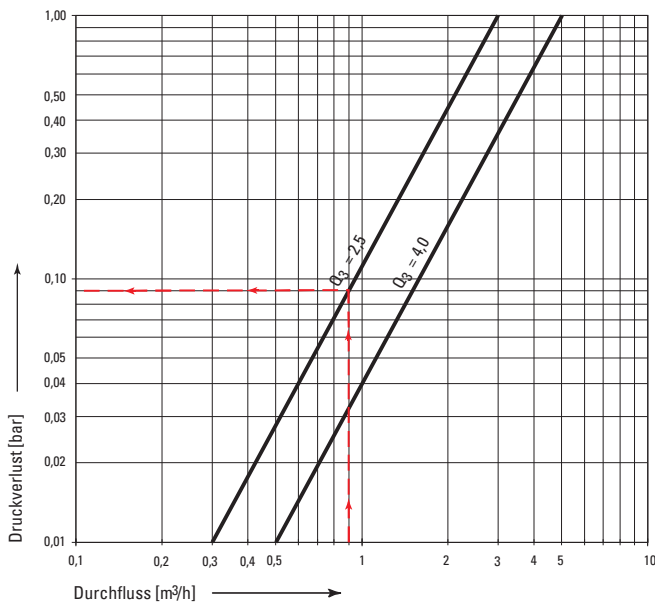
H = Zifferblattebene horizontal von oben ablesbar V = Zifferblattebene vertikal * z. B. zur Verwendung mit Druckspülern



Ausführung

Baureihe	System V +m
Messprinzip	Einstrahl-Flügelrad
Zählertyp	Volltrockenläufer
Zählwerk	drehbar, modular
Übertragung	Magnetkupplung
Einbau	horizontal/vertikal

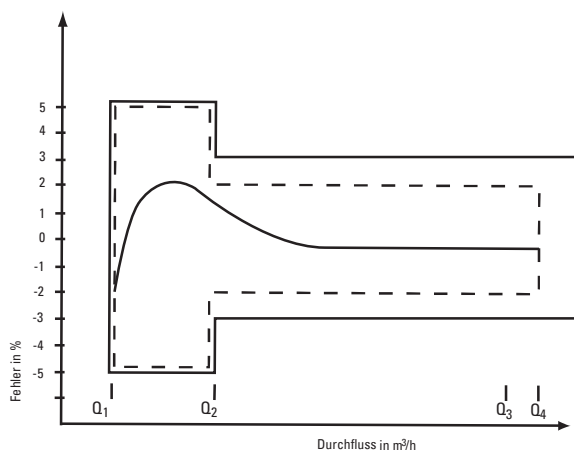
Druckverlustkurve



Ablesebeispiel:

- » tatsächlicher Durchfluss 900 l/h
- » gewählter Wasserzähler $Q_3 = 2,5$
- » ermittelter Druckverlust 0,09 bar

Typische Fehlerkurve



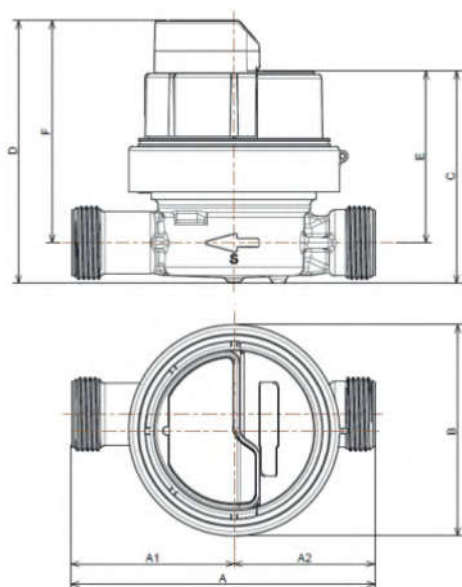
V - AUFPUTZWASSERZÄHLER

Für Kaltwasser bis 30°C und Warmwasser bis 90°C

UNIVERSAL-V +m Q₃ 2,5 UND 4,0 m³/h

Für unterschiedlichste Montagen z.B. zwischen Eckverschraubungen geeignet, waagerechte oder senkrechte Montage. Vorbereitet für Kommunikationsmodule.

- » Der Allmess UNIVERSAL-V+m ist sowohl für Kalt- als auch Warmwasser lieferbar.
- » Das Zählwerk ist in jede Ableseposition drehbar, entsprechend der jeweiligen Einbaulage (horizontal oder vertikal) des Zählers.

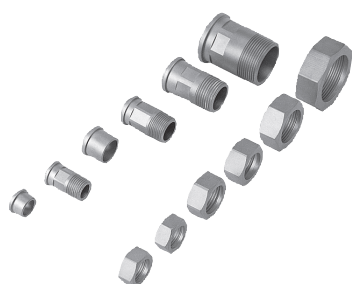


Bezeichnung	Q ₃ m ³ /h	altes Qn m ³ /h	DN mm	L mm	Bestell-Nr.
EVK 3/80-V TU6 +m DN15 Q3=2,5 Gehäuse ¾" AG	2,5	1,5	15	80	6EKB1580B40NBA
EVW 3/80-V TU6 +m DN15 Q3=2,5 Gehäuse ¾" AG	2,5	1,5	15	80	6EWB1580B40NBA
EVK 3/110-V TU6 +m DN15 Q3=2,5 Gehäuse ¾" AG	2,5	1,5	15	110	6EKB15110B40NBA
EVW 3/110-V TU6 +m DN15 Q3=2,5 Gehäuse ¾" AG	2,5	1,5	15	110	6EWB15110B40NBA
EVK 3/130-V-½" +m Gehäuse ¾" AG	2,5	1,5	15	130	1304112206
EVW 3/130-V-½" +m Gehäuse ¾" AG	2,5	1,5	15	130	1304212206
EVK 5/130-V TU6 +m DN20 Q3=4,0" Gehäuse 1" AG	4,0	2,5	20	130	6EKB20130C40NBA
EVW 5/130-V TU6 +m DN20 Q3=4,0 Gehäuse 1" AG	4,0	2,5	20	130	6EWB20130C40NBA

Abmessungen		Q ₃ (m ³ /h)			
		2,5 G ¾"		4,0 G 1"	
A	mm	80	110	130	130
A1	mm	37	59	79	74,3
A2	mm	43	51	51	55,7
B	mm	76	76	76	76
C	mm	77	77	77	79
D	mm	95	95	95	97
E	mm	62	62	62	62
F	mm	81	81	81	81

WASSERZÄHLER-VERSCHRAUBUNGEN, PAARWEISE

Bezeichnung	DN mm	Bestell-Nr.
Löt-Verschraubungen, Messing blank		
V-Löt 15x ¾" ms, paarweise	15	14588
V-Löt 22x1" ms, paarweise	20	14589
Verschraubungen, verchromt		
V ½" x ¾" cr, paarweise	15	14581
V ¾" x 1" cr, paarweise	20	14582
Verschraubungen, Messing blank		
V ½" x ¾" ms, paarweise	15	14583
V ¾" x 1" ms, paarweise	20	14584
V 1" x 1 ¼" ms, paarweise	25	14590
V 1 ¼" x 1 ½" ms, paarweise	32	14591
V 1 ½" x 2" ms, paarweise	40	14592



V - VENTILWASSERZÄHLER

Für Kaltwasser bis 30°C und Warmwasser bis 90°C

CONTROLLER-V FleXX +m Q₃ 2,5 m³/h

Wasserzähler (Armatur mit Zähler) mit steckbarer Wandrosette und Keramik-Absperrventil. Vorbereitet für Kommunikationsmodule. Zur nachträglichen Montage in vorhandene Geradsitz-Absperrventile (DIN 3512).

- » Einfache und zeitsparende Montage.
- » Von der DIN 3512 abweichende Unterputzventile werden in einem Bereich von ± 7 mm automatisch ausgeglichen.
- » Für alle tiefer als 25 mm liegenden Ventile gibt es Verlängerungen von 25 bis 100 mm. Sonderausführungen für Verlängerungen, Steigrohrverlängerungen und Fließrichtungswandler auf Anfrage.
- » Leichtgängiges Keramikabsperrentil.
- » Der CONTROLLER-V FleXX +m lässt sich in fast jede gewünschte Position bringen, da er um zwei Achsen drehbar ist. Das erleichtert das Ablesen.

Liefereinheit I: Anschluss-Set-AC FleXX

zur Verbindung der CONTROLLER-Armatur-V +m mit unterschiedlichen Geradsitzventilen.

Bezeichnung	Bestell-Nr.
AC ½" FleXX	11172
AC ¾" FleXX	11173
AC 1" FleXX	11174
AC 1¼" FleXX	11613



Sonderabmessungen auf Anfrage

Liefereinheit II: Armatur-V-FleXX +m

Bezeichnung	Q ₃ m ³ /h	altes Qn m ³ /h	DN mm	Bestell-Nr.
CK-V FleXX +m	2,5	1,5	15	1030112206
CW-V FleXX +m	2,5	1,5	15	1030212206

Verlängerungen

Für Ventile mit einer Einputztiefe C > 25 mm bestehend aus:

- » 1 Steigrohr, verlängert
- » 1 Sprengring
- » und diversen Dichtungen
- » 1 Spezial-Hahnverlängerung
- » 1 Fixiering

Bezeichnung	25	50	75	100
VC-FleXX ½"	11175	11176	11177	11178
VC-FleXX ¾"	11179	11180	11181	11182
VC-FleXX 1"	11183	11184A	11185A	11186A

Fließrichtungswandler

Einzusetzen bei entgegen der Fließrichtung montierten UP-Ventilen

Achtung: Bei der Bestellung eines Fließrichtungswandlers unbedingt angeben, ob der Fließrichtungswandler verlängert benötigt wird.

Bezeichnung	Bestell-Nr.
FliRiWa-FleXX ½"	11187
FliRiWa-FleXX ¾"	11188
FliRiWa-FleXX 1"	11189

Sonderausführungen für Verlängerungen und verlängerte Fließrichtungswandler auf Anfrage.

Keramikabsperrentil

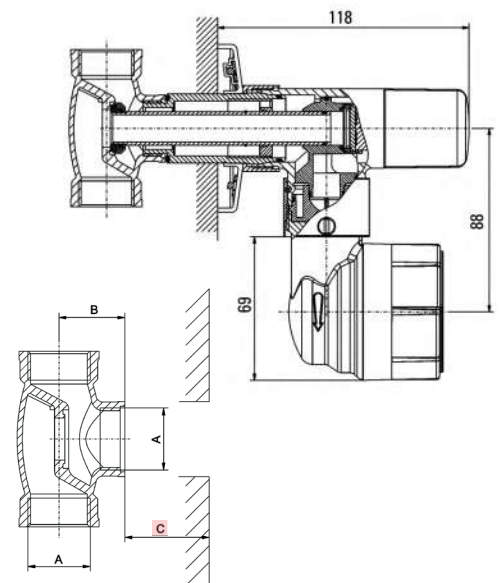
Bezeichnung	Bestell-Nr.
KSV für Controller FleXX	11811



Standardabmessungen

A	B (mm)	C (mm)
R ½"	21,5 ± 7	25
R ¾"	25,5 ± 7	25
R 1"	30 ± 7	25

Verlängerungen für alle Anschlussgewinde in L = 25 mm, 50 mm, 75 mm und 100 mm lieferbar; weitere Sonderlängen auf Anfrage.



V - BADEWANNENWASSERZÄHLER

Für Kaltwasser bis 30°C und Warmwasser bis 90°C

BWZ 3-V- $\frac{3}{4}$ " +m Q₃ 2,5 m³/h und BWZ 3-V- $\frac{1}{2}$ " +m

Der Badewannenwasserzähler BWZ 3-V- $\frac{3}{4}$ " +m ist geeignet für die Montage zwischen dem S-Anschluss und der Mischarmatur, der BWZ 3-V- $\frac{1}{2}$ " +m für die Montagen an drucklosen Warmwasserbereitern. Vorbereitet für Kommunikationsmodule.

- » Montage in allen Einbaulagen, d.h. der Zähler kann um 90° seitlich geschwenkt werden.
- » Spezialarmaturen mit integrierten plombierbaren Überwurfmuttern gewährleisten eine einfache und somit zeit- und kostensparende Montage.



Badewannenwasserzähler BWZ 3-V- $\frac{3}{4}$ " +m

BWZ 3-V- $\frac{3}{4}$ " +m Q₃ 2,5 m³/h

verchromt, zur Montage zwischen S-Anschluss und Mischarmatur. Vorbereitet für Kommunikationsmodule.

Bezeichnung	Q ₃ m ³ /h	altes Qn m ³ /h	DN mm	L mm	Bestell-Nr.
BWZ 3-V-K- $\frac{3}{4}$ " +m	2,5	1,5	15	44	1102112206
BWZ 3-V-W- $\frac{3}{4}$ " +m	2,5	1,5	15	44	1102212206

Zubehör zum BWZ 3-V- $\frac{3}{4}$ " +m

Spezial-Ausgleichsstück, verchromt, beim Einbau von nur einem Badewannenwasserzähler.

Bezeichnung	DN mm	L mm	Bestell-Nr.
ABWZ $\frac{3}{4}$ " x 44	$\frac{3}{4}$ "	44	9059

Badewannenwasserzähler BWZ 3-V- $\frac{1}{2}$ " +m

BWZ 3-V- $\frac{1}{2}$ " +m Q₃ 2,5 m³/h

verchromt, zur Montage z.B. an drucklosen Warmwasserbereitern und Kombi-Eckventilen für Geschirrspüler. Vorbereitet für Kommunikationsmodule.



Bezeichnung	Q ₃ m ³ /h	altes Qn m ³ /h	DN mm	L mm	Bestell-Nr.
BWZ 3-V-K- $\frac{1}{2}$ " +m	2,5	1,5	15	44	1101112206
BWZ 3-V-W- $\frac{1}{2}$ " +m	2,5	1,5	15	44	1101212206

V - WASCHTISCHWASSERZÄHLER WTZ 3-V +m Q₃ 2,5

Für Kaltwasser bis 30°C und Warmwasser bis 90°C

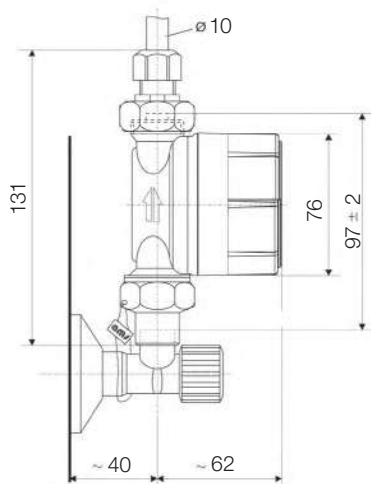
Der Waschtischwasserzähler für die Unter-Waschtischzähler-Montage zwischen dem 3/8"-Eckventil und der Kupferleitung 10 mm Ø oder wahlweise einem Flexschlauch. Vorbereitet für Kommunikationsmodule.



- » Einfachste und somit zeit- und kostensparende Montage ohne Spezialwerkzeug.
- » Absolute Korrosionsbeständigkeit.
- » Verchromte Ausführung.

WTZ 3-V +m Q₃ 2,5 m³/h

Zur Montage zwischen Eckventil 3/8" und Cu-Leitung 10 mm ø bzw. Flexschlauch, vorbereitet für Kommunikationsmodule.



Bezeichnung	Q ₃ m ³ /h	altes Q _n m ³ /h	DN mm	L mm	Bestell-Nr.
WTZ 3-V-K +m	2,5	1,5	15	83	1201112206
WTZ 3-V-W +m	2,5	1,5	15	83	1201212206



V - ZAPFVENTILWASSERZÄHLER GWZ 3-V +m Q₃ 2,5

Für Kaltwasser bis 30°C und Warmwasser bis 90°C

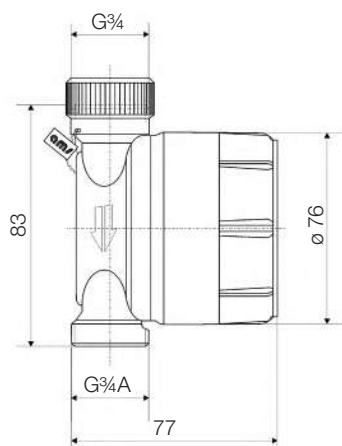
Dieser Wasserzähler ist für die montagezeitsparende Anbringung an Zapfventilen mit einem 3/4"-Außengewinde vorgesehen (nicht frostsicher). Vorbereitet für Kommunikationsmodule.

Die optimale Lösung für:

- » Waschmaschinenanschlüsse
- » Zapfstellen in Kellern
- » Mit integrierter 3/4"-Anschlussmutter, plombierbar für Schnellmontage.
- » Verchromte Ausführung

GWZ 3-V +m Q₃ 2,5 m³/h

zur Montage an Zapfventilen mit integrierter Überwurfmutter.



Bezeichnung	Q ₃ m ³ /h	altes Q _n m ³ /h	DN mm	L mm	Bestell-Nr.
GWZ 3-V-K +m	2,5	1,5	15	83	1401112206
GWZ 3-V-W +m	2,5	1,5	15	83	1401212206

ALLMESS AUSTAUSCH-WOHNGUNGSWASSERZÄHLER SYSTEM

Für Kaltwasser bis 30°C und Warmwasser bis 90°C

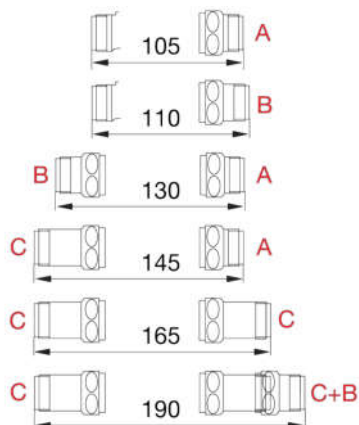
VARIO +m Q₃ 2,5 m³/h

Im Rahmen des gesetzlich vorgeschriebenen Eich austauschs werden häufig in einer Liegenschaft Wasserzähler mit unterschiedlichen Baulängen angetroffen. Das System VARIO erleichtert die Arbeit des Installateurs, indem vor Ort die Baulängen anpassung schnell und sicher vorgenommen werden kann.

Achtung: Zwischen Zähler und Übergangsstücken werden nur radialdichtende O-Ringe verwendet!

Allmess Austausch-Wasserzähler System VARIO 3 = 6 +m

Bezeichnung	Q ₃ m ³ /h	altes Qn m ³ /h	DN mm	L mm	Bestell-Nr.
VARIO-BZ-K-1/2" +m Gehäuse 3/4" AG	2,5	1,5	15	85	1501112206
VARIO-BZ-W-1/2" +m Gehäuse 3/4" AG	2,5	1,5	15	85	1501212206

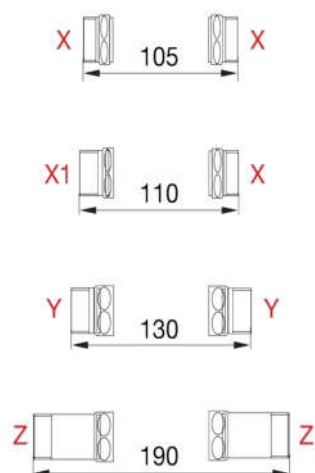


Übergangsstücke 3/4"

Übergangsstücke 3/4" Teil A, B, C, = 3/4"

Baulänge: Teil A = 20 mm
Teil B = 25 mm
Teil C = 40 mm

Bezeichnung	L mm	Bestell-Nr.
VARIO A 3/4" AG x 3/4" IG	20	9060
VARIO B 3/4" AG x 3/4" IG	25	9061
VARIO C 3/4" AG x 3/4" IG	40	9062



Übergangsstücke 1"

Übergangsstücke 1" Teil X, X1, Y, Z = 1"

Teil X = 10,0 mm
Teil X1 = 15,0 mm
Teil Y = 22,5 mm
Teil Z = 52,5 mm

Bezeichnung	L mm	Bestell-Nr.
VARIO-X 1" AG x 3/4" IG	10	9063
VARIO-X1 1" AG x 3/4" IG	15	9097
VARIO-Y 1" AG x 3/4" IG	22,5	9064
VARIO-Z 1" AG x 3/4" IG	52,5	9065

V - AUSTAUSCHWASSERZÄHLER SYSTEM-V +m Q₃ 2,5

Für Kaltwasser bis 30°C und Warmwasser bis 90°C

Im Rahmen des gesetzlich vorgeschriebenen Eich austausches werden Wasserzähler „Alt gegen Neu“ ausgetauscht. Bei einer Reihe von Spezial-Wasserzählern verbleiben die Spezial-Anschluss-Armaturen im Rohrsystem, lediglich die eigentlichen Wasserzähler werden gewechselt. Allmess Spezialwasserzähler sind für einen leichten Austausch konstruiert, z.B. der Ventilzähler CONTROLLER-V, BWZ-V etc.

Auf Anfrage liefert Allmess auch für andere Fabrikate Austausch-Wasserzähler.

für UP 3000 +m Q₃ 2,5 m³/h / für UP 3003 +m Q₃ 2,5 m³/h

Vorbereitet für Kommunikationsmodule.

Bezeichnung	Q ₃ m ³ /h	altes Qn m ³ /h	DN mm	L mm	Bestell-Nr.
AZE 3000-K +m	2,5	1,5	15	80	0903112206
AZE 3000-W +m	2,5	1,5	15	80	0903212206
AZE 3003-K +m	2,5	1,5	15	86	0902112206
AZE 3003-W +m	2,5	1,5	15	86	0902212206



UP 3000



UP 3003

Rosetten, verchromt, ø 140 mm, 150 mm

Zylinder, verchromt

Bezeichnung	L mm	Bestell-Nr.
RO-C-140 ①		9005
RO-C-150 ②		9006
ZYL-V-C ③	60	9007



für CONTROLLER-V bis ca. Bj. 1984 +m mit 4/2-Loch-Adapter Q₃ 2,5 m³/h

für Controller, bei denen das Absperrventil mit einer Chromkappe abgedeckt ist.
Vorbereitet für Kommunikationsmodule.

Bezeichnung	Q ₃ m ³ /h	altes Qn m ³ /h	DN mm	Bestell-Nr.
AZW 4/2-K +m	2,5	1,5	15	1104112206
AZW 4/2-W +m	2,5	1,5	15	1104212206



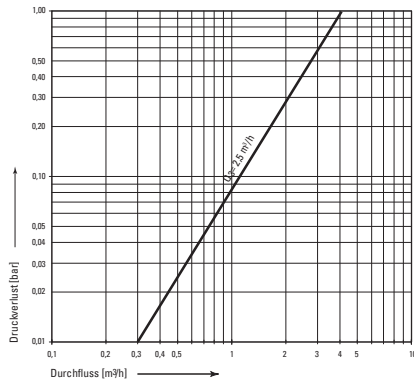
für CONTROLLER-V und BWZ 3-V +m ab ca. Bj. 1985 Q₃ 2,5 m³/h

Vorbereitet für Kommunikationsmodule.

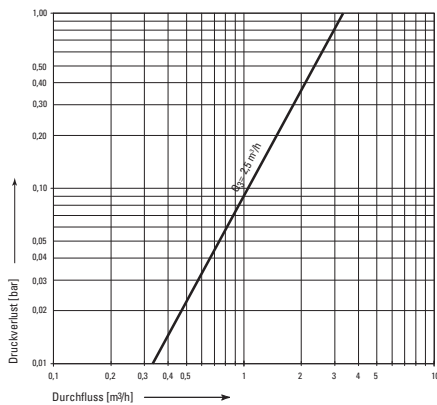
Bezeichnung	Q ₃ m ³ /h	altes Qn m ³ /h	DN mm	Bestell-Nr.
AZW 2/2-K +m	2,5	1,5	15	1105112206
AZW 2/2-W +m	2,5	1,5	15	1105212206
Quick-Stop-Absperrventil				9018



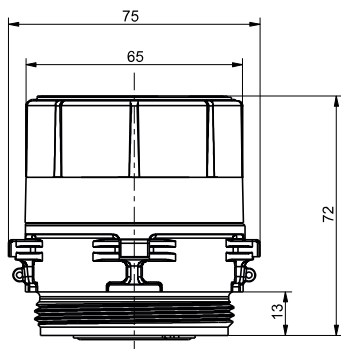
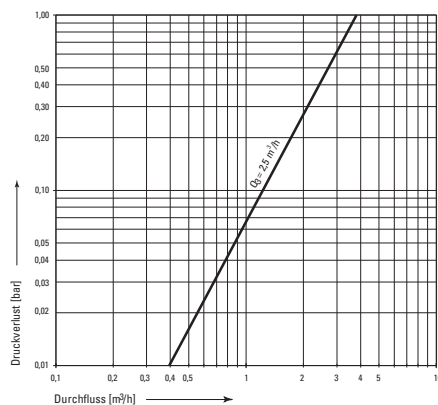
Druckverlustkurve UniKoax



Druckverlustkurve AT-Kapsel MB3



Druckverlustkurve AMES-KOAX



AUSTAUSCHMESSKAPSEL WASSERZÄHLER FÜR FREMDFABRIKATE

Allmess hat speziell für den Eichtausch von Fremdfabrikaten verschiedene Messkapseln entwickelt. Die Zähler sind direkt kompatibel zu den Anschlussgehäusen:

- » AMES 3-KOAX für Ista Meter IST
- » UniKoax-MOC für Elster MOC und MOE
- » UniKoax-MET für Metrona/Brunata M64
- » UniKoax-DM1 für Deltamess
- » UniKoax-HT2 für Metrona/Brunata HT2
- » UniKoax-TE1 für Techem MK 90
- » UniKoax-MUK für Sensus Pollumuk
- » UniKoax-WGU für Wassergeräte
- » UniKoax-WE1 für Wehrle
- » UniKoax-MB2 für Minol
- » AT Kapsel-MB3 für Minol

ALLGEMEINE TECHNISCHE DATEN

Messtechnische und hydraulische Eigenschaften

Größter Durchfluss	Q ₄	m ³ /h	3,125		
Nenndurchfluss	Q ₃	m ³ /h	2,5		
Messbereich	Q ₃ /Q ₁		R40		
Übergangsdurchfluss	Q ₂	l/h	100		
Kleinsten Durchfluss	Q ₁	l/h	62,5		
Einbaulage			H/V		
Klasse der Einbauempfindlichkeit			U0/D0 (keine Vor- und Nachlaufstrecke erforderlich)		
Anlaufschwelle	H	l/h	16-18		
Anlaufschwelle	V	l/h	22-24		
Anzeigewert	größter	m ² /h l	999 99,999 0,05		
Betriebsdruck	PN	bar	10		
Druckverlust	bei Q ₃	bar	0,45 (UniKOAX)	0,56 (AT-Kapsel)	0,42 (AMES-3-KOAX)
	bei Q ₄	bar	0,575 (UniKOAX)	0,89 (AT-Kapsel)	0,68 (AMES-3-KOAX)

Fehlergrenzen

Kalt- und Warmwasserbereich

Kaltwasserbereich

Warmwasserbereich

+/- 5% zwischen Q₁ und Q₂

+/- 2% zwischen Q₂ und Q₄

+/- 3% zwischen Q₂ und Q₄

H = Zifferblattebene horizontal von oben ablesbar

V = Zifferblattebene vertikal

Zubehör und Chromteile

Bezeichnung	Ø/L mm	Bestell-Nr.
Chromteil Uni RO-C, zweiteilig, chrom, Ø 140 mm	140	13549
Montageschlüssel MS-MK Kunststoff	180	4037
Montageschlüssel MS-MK Stahl	180	0199000006
Montagekoffer UniKoax	-	0458000006



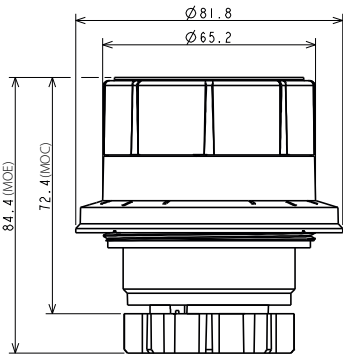
AUSTAUSCHMESSKAPSEL WASSERZÄHLER

AMES-3 KOAX

Austauschmesskapsel KOAX 2" für Ista G2" Anschluss.

Bezeichnung	Ge-winde	Q ₃ m ³ /h	DN	Bestell-Nr.
AMES 3-KOAX-K KU +m ø 75/87	G2"	2,5	15	0437112206
AMES 3-KOAX-W KU +m ø 75/87	G2"	2,5	15	0437212206





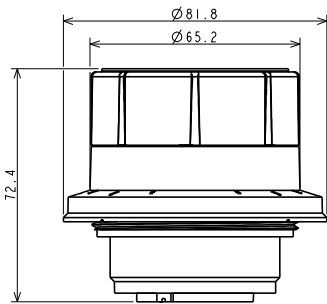
AUSTAUSCHMESSKAPSELWASSERZÄHLER

Für Kaltwasser bis 30°C und Warmwasser bis 90°C

UniKoax MOC für Elster MOC und MOE

Austauschmesskapsel für Elster MOC und MOE Gehäuse. Der Zähler wird standardmäßig mit Sitztiefenverlängerung geliefert (für MOE), die einfach abgenommen werden kann (für MOC Gehäuse).

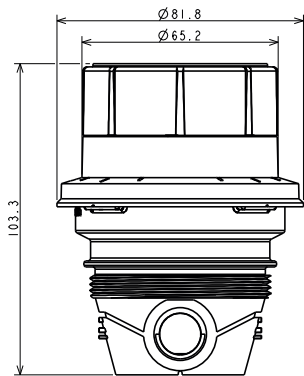
Bezeichnung	Ge- winde	Q ₃ m ³ /h	DN	Bestell-Nr.
UniKoax-K M65 +m MOC	M65x2	2,5	15	0452132206
UniKoax-W M65 +m MOC	M65x2	2,5	15	0452232206



UniKoax MET für Metrona/Brunata M64

Austauschmesskapsel für Metrona/Brunata M64 Gehäuse.

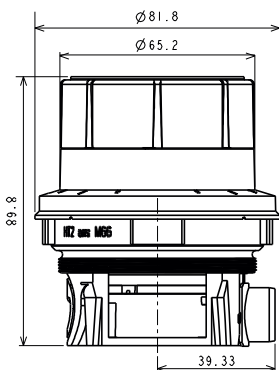
Bezeichnung	Ge- winde	Q ₃ m ³ /h	DN	Bestell-Nr.
UniKoax-K M64 +m MET	M64x2	2,5	15	0454132206
UniKoax-W M64 +m MET	M64x2	2,5	15	0454232206



UniKoax DM1 für Deltamess

Austauschmesskapsel für Deltamess M60 Gehäuse.

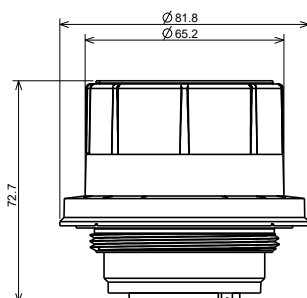
Bezeichnung	Ge- winde	Q ₃ m ³ /h	DN	Bestell-Nr.
UniKoax-K M60 +m DM1	M60x2	2,5	15	0461132206
UniKoax-W M60 +m DM1	M60x2	2,5	15	0461232206



UniKoax HT2 für Brunata HT2

Austauschmesskapsel für Brunata M66 Gehäuse

Bezeichnung	Ge- winde	Q ₃ m ³ /h	DN	Bestell-Nr.
UniKoax-K M66 +m HT2	M66x1	2,5	15	0460132206
UniKoax-W M66 +m HT2	M66x1	2,5	15	0460232206



UniKoax TE1 für Techem 90 MK

Austauschmesskapsel für Techem M62 Gehäuse

Bezeichnung	Ge- winde	Q ₃ m ³ /h	DN	Bestell-Nr.
UniKoax-K M62 +m TE1	M62x1	2,5	15	0465132206
UniKoax-W M62 +m TE1	M62x1	2,5	15	0465232206

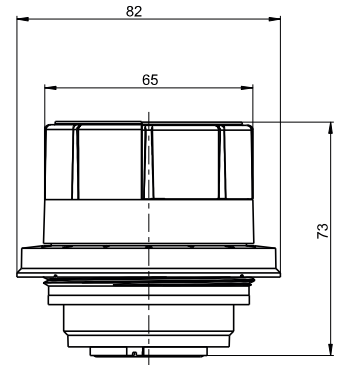




UniKoax MUK für Sensus Pollumuk

Austauschmesskapsel für Sensus Pollumuk G2 1/4" Gehäuse

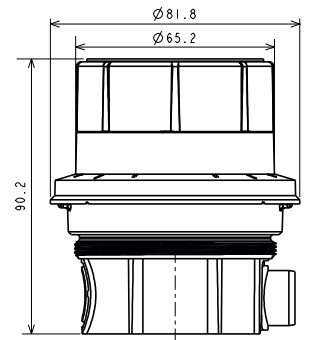
Bezeichnung	Ge- winde	Q ₃ m ³ /h	DN	Bestell-Nr.
UniKoax-K G2 1/4 +m MUK	G2 1/4"	2,5	15	0464132206
UniKoax-W G2 1/4 +m MUK	G2 1/4"	2,5	15	0464232206



UniKoax WGU für Wassergeräte

Austauschmesskapsel für Wassergeräte M66 Gehäuse.

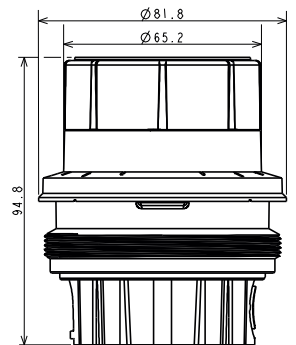
Bezeichnung	Ge- winde	Q ₃ m ³ /h	DN	Bestell-Nr.
UniKoax-K M66 +m WGU	M66x1,25	2,5	15	0467132206
UniKoax-W M66 +m WGU	M66x1,25	2,5	15	0467232206



UniKoax WE1 für Wehrle (alt Zenner/SPX)

Austauschmesskapsel für Wehrle M78 Gehäuse.

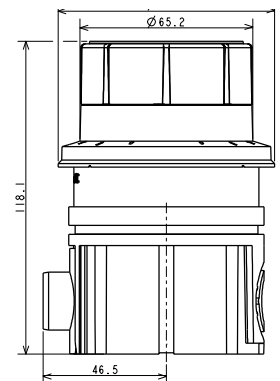
Bezeichnung	Ge- winde	Q ₃ m ³ /h	DN	Bestell-Nr.
UniKoax-K M78 +m WE1	M78x1,5	2,5	15	0468132206
UniKoax-W M78 +m WE1	M78x1,5	2,5	15	0468232206



UniKoax MB2 für Minol

Austauschmesskapsel für Minol M80 Gehäuse.

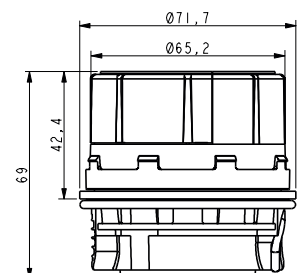
Bezeichnung	Ge- winde	Q ₃ m ³ /h	DN	Bestell-Nr.
UniKoax-K M80 +m MB2	M80x1,5	2,5	15	0462132206
UniKoax-W M80 +m MB2	M80x1,5	2,5	15	0462232206



AT-Kapsel M76 MB3 +m für Minol

Austauschmesskapsel für Minol M76 Gehäuse

Bezeichnung	Ge- winde	Q ₃ m ³ /h	DN	Bestell-Nr.
AT-Kapsel-K M76 +m MB3	M76x1,5	2,5	15	0210132206
AT-Kapsel-W M76 +m MB3	M76x1,5	2,5	15	0210232206



OILCONTROL GmbH

Crispistrasse 29-33

I - 39100 Bozen

Tel. 0471972228 Fax: 0471981591

<http://www.oilcontrol.it> - sales@oilcontrol.it