



EquaScan pMIU^{RF}

Impulsfunkmodul zur automatisierten Datenerfassung von impulsgebenden Zählern

Das intelligente Itron EquaScan Impulsfunkmodul pMIU^{RF} wurde für die automatisierte Datenerfassung von impulsgebenden Messgeräten entwickelt. Es ermöglicht die Einbindung aller impulsgebenden Zähler in ein Itron EquaScan Funksystem, sei es mobil oder stationär.

LEISTUNGSMERKMALE

- » Flexibel in der Anwendung
- » Bidirektionale ganzjährige Funkkommunikation
- » Jederzeit in das Funksystem einbindbar
- » Einfache Montage und Inbetriebnahme
- » Umfangreiches Datenprotokoll
- » Zuverlässige und sichere Messwertfassung

Flexibilität

Das Itron EquaScan pMIU^{RF} wurde entwickelt, um impulsgebende Messgeräte, auch Fremdgeräte, in das innovative EquaScan Funksystem zu integrieren. Das Modul kann für die Datenerfassung sowohl in mobilen als auch stationären EquaScan Netzwerken eingesetzt werden.

Sichere Datenübertragung

Das bidirektionale Funksystem überträgt die Daten auf 868 MHz. Ein Daten-Kurzprotokoll wird ganzjährig gesendet. Diese Eigenschaft ermöglicht vollen Zugriff auf die Daten an 365 Tagen im Jahr. Außerdem erlaubt das bidirektionale System die gezielte Abfrage zusätzlicher Daten für Analysen und Auswertungen.

Beständige Datenerfassung

Die Impulserkennung, unter Verwendung der Kabelbrucherkennung, gewährleistet die Synchronisation zwischen dem Zähler und dem Funkmodul. Die Zuverlässigkeit der Verbrauchsdaten ist die Grundlage einer korrekten Abrechnung.

Umfangreiches Datenprotokoll

Mit dem Kurzprotokoll werden folgende Daten geliefert:

- » Aktueller Zählerstand
- » Stichtagswert
- » Identifikationsnummer
- » Konfigurationsdaten
- » Fehlermeldungen

Optional können weitere Daten abgerufen werden, z.B.:

- » 18 Monatsend- und Monatsmittenergebnisse
- » optionale Leckage- oder Rückflusswerte
- » Umfangreiches Logprotokoll

Einfache Montage und Inbetriebnahme

Über das Modul können in wenigen Schritten Messgeräte, die Impulse ausgeben, in ein vorhandenes mobiles oder stationäres EquaScan Funksystem eingebunden werden. Die Inbetriebnahme erfolgt mithilfe eines PCs schnell und einfach vor Ort über den EquaScan induktiven Kopf und die EquaScan Software.

Primär MIU Puls Eingang

Gerätetyp	Wasser
Anz. Ziffern der Zähleranzeige	8
Zählerindex	Kein Standardwert
Eingangsauswahl	Open Collector
Pulswertigkeit	1 l/Pul.
Index Einheit	l
Leckgage Schwellwert	0 Pul./h 0 (l/Stunde)

Sekundär MIU Puls Eingang

Eingangsauswahl	Fließrichtungserkennung
Anz. Ziffern der Zähleranzeige	8
Zählerindex	Kein Standardwert
Pulswertigkeit	1 l/Pul.



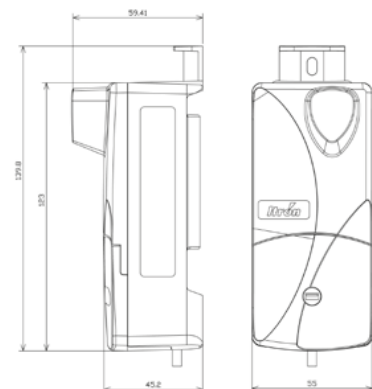
pMIU^{RF} mit induktivem Kopf

Technische Daten

Charakteristik	
Spannungsversorgung	3,6 V Batterie (Lithium)
Batterielebensdauer	12 Jahre + 1 Jahr Reserve
Betriebstemperaturbereich	0°C...+55°C
Schutzklasse	IP 68
Datenspeicher	18 Monatsendverbrauchswerte und Monatsmitteverbrauchswerte
Parametrierung	über eine induktive Schnittstelle
Kompatible Geräte	Spezifikation des Impulsausganges: - $f_{max} \leq 17 \text{ Hz}$ - Minimum Pulslänge ("Closed") $\geq 6 \text{ ms}$ - Minimum Pulspause ("Open"): $\geq 50 \text{ ms}$

Funkspezifikationen	
Protokoll	EN 13757-3:2013 / EN 13757-4:2013 wireless M-Bus
Betriebsart	C2 Mode
Frequenzband	Tx 868,95 MHz Rx 869,525 MHz
Transceiverkenngrößen	Transmitter: 10dBm Receiver: -98dBm

Abmessungen



Join us in creating a more **resourceful world**.
To learn more visit itron.com/de

Auch wenn Itron ständig bemüht ist, den Inhalt des Marketingmaterials so aktuell und zutreffend wie möglich zu gestalten, übernimmt Itron keine Verantwortung für die Richtigkeit, Vollständigkeit oder Eignung dieses Materials und schließt ausdrücklich jede Haftung für Fehler und Auslassungen aus. Bezüglich dieses Marketingmaterials wird weder explizit noch implizit oder statutarisch irgendeine Gewähr übernommen, einschließlich, aber nicht beschränkt auf keinerlei Garantien zur Nichtverletzung von Rechten und Ansprüchen Dritter, zur Gebrauchstauglichkeit und Eignung für einen bestimmten Zweck. © Copyright 2016 Itron. All rights reserved. Technischer Stand: 08/2017 - P0410

OILCONTROL GmbH

Crispistrasse 29-33
I - 39100 Bozen
Tel. 0471972228 Fax: 0471981591
<http://www.oilcontrol.it> - sales@oilcontrol.it