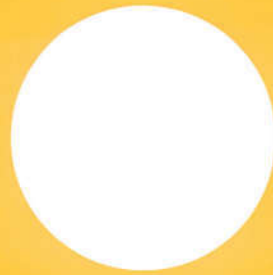
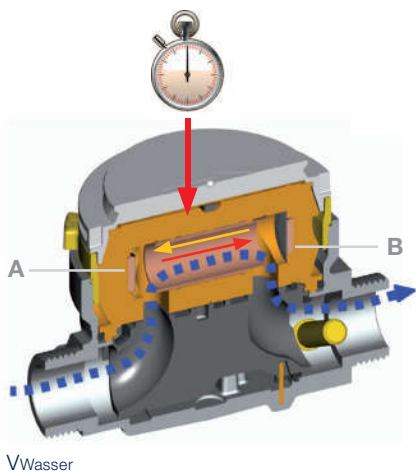


Wärmezähler

Integral-MK UltraMaXX

Messkapsel-Ultraschallwärmezähler





FUNKTIONSPRINZIP UND AUFBAU

Der Allmess Kompaktwärmezähler Integral-MK UltraMaXX vereint das bewährte Messkapselsystem und die innovative Ultraschalltechnologie. Er besteht aus einer Ultraschallmesskapsel (1), in der sich keine beweglichen Teile befinden. Der Zähler ist somit verschleißfrei im Einsatz.

Das abnehmbare Rechenwerk (2) kann mittels Halterung bequem an der Wand befestigt werden, was jederzeit eine gute Ablesbarkeit des Displays (3) ermöglicht.

Fest angeschlossene Temperaturfühler mit Wendelkabel können sowohl direktmessend (bei Neuanlagen) als auch in Tauchhülsen im Bestand eingebaut werden.

Das neue Allmess EAT für Direktmessung (4) komplettiert die neue Generation der Integral-MK Wärmezähler Baureihe. Wie alle Allmess Messkapselwärmezähler passt auch der Integral-MK UltraMaXX in alle im Markt eingebauten Original Allmess EATs.

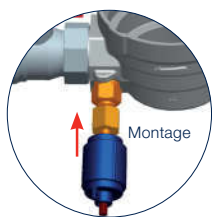
Ultraschall auf kleinstem Raum

Die Ultraschallkapsel arbeitet nach dem Laufzeitdifferenzverfahren. Hierbei senden und empfangen die Schallwandler A und B Ultraschallsignale, die das Messrohr in beide Richtungen durchlaufen. Die Laufzeit t_1 in Fließrichtung ist kürzer als t_2 gegen die Fließrichtung, je größer der Durchfluss, desto größer ist die gemessene Zeitdifferenz.

CLEVERES ZUBEHÖR

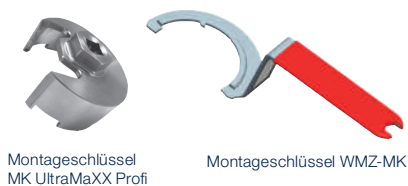
Plombieren leicht gemacht!

Die neue patentierte Plombierhülse erleichtert die Plombierung.



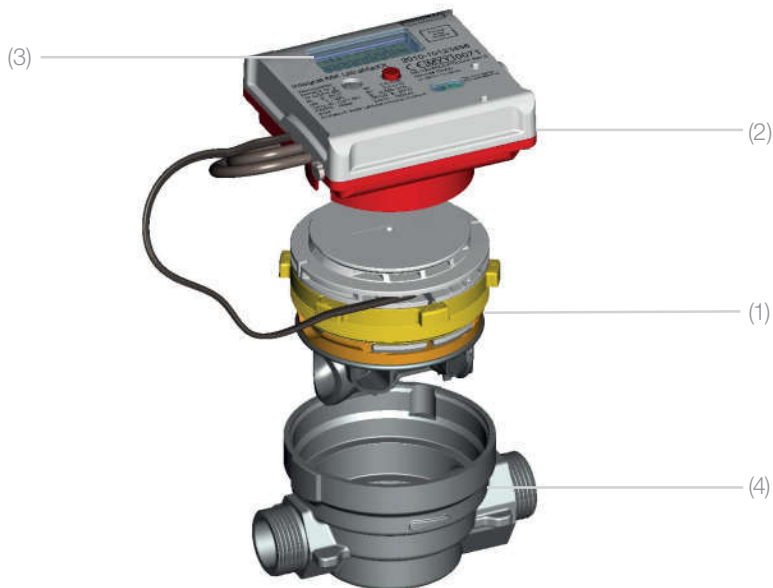
Montageschlüssel

Praktische Montageschlüssel zur Montage und Demontage von Allmess Messkapselwärmezählern.



Montageschlüssel MK UltraMaXX Profi

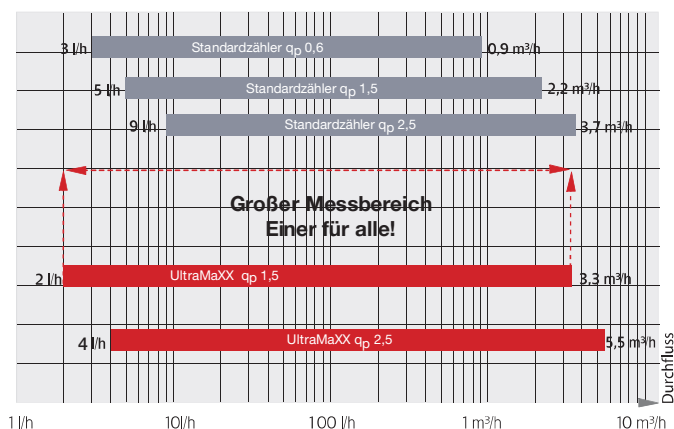
Montageschlüssel WMZ-MK



MESSBEREICHE IM VERGLEICH

Einer für alle

Die außergewöhnlich hohe Messdynamik (z.B. 2-3300 l/h bei q_p 1,5) macht den UltraMaXX zu einem echten Mehrbereichszähler.



Isolierset gemäß EnEV

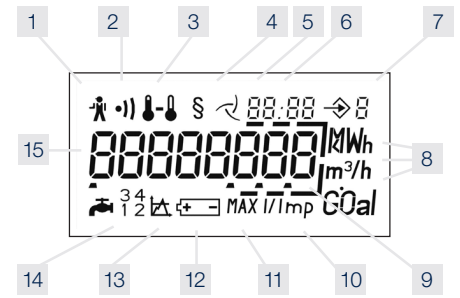
Das Isolierset für EnEV-gerechte Wärmedämmung zeichnet sich durch eine schnelle und einfache Montage aus. Clips und das flexible Material ermöglichen freien Zugang zum Wärmezähler und Vorlauftemperaturenfühler.

RECHENWERK

Multifunktionsanzeige

Durch die übersichtliche Organisation in 3 Anzeige-Ebenen und die deutlichen Symbole für Zustands- und Alarmmeldungen werden Ablesefehler minimiert.

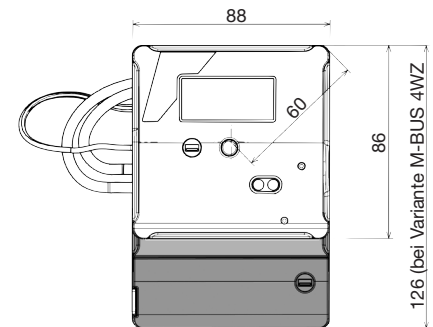
1 Betriebsunterbrechung	6 Datum/Uhrzeit	11 Maximalwerte
2 Warmmeldung - bei Verschmutzungen	7 Anzeigeebene	12 Batteriesymbol - Eichgültigkeit prüfen
3 Temperaturen	8 Einheiten	13 Schwellwerte
4 Anzeige von geeichten Werten	9 Dezimalstellen	14 Wasserzählereingänge
5 Durchflussanzeige	10 Impulswertigkeiten (der Wasserzähler)	15 Hauptanzeigebereich



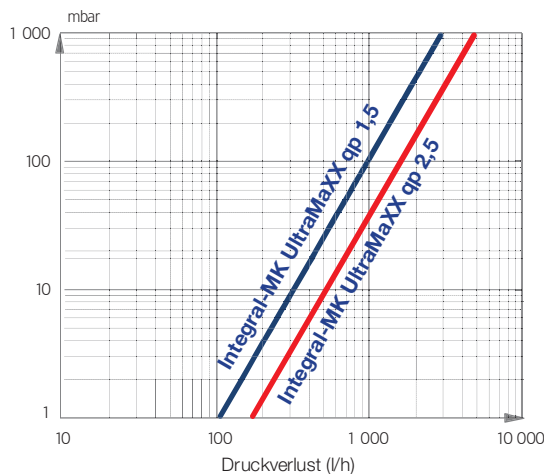
Leistungsdaten

Temperaturbereich	0...150 °C
Temperaturdifferenz	3...150 K
LC-Anzeige (8-stellig)	kWh 99999999 (Standard) MWh 999999,99 m³ 999999,99
Spannungsversorgung	Lithium Batterie 6 + 1 Jahr
Umgebungsklasse	EN 1434-Klasse C, MID: E1, M1
Schutzklasse	IP54
Umgebungstemperatur	5...55 °C

Abmessungen



DRUCKVERLUSTKURVE



FERNAUSLESUNG/VARIANTEN

Kommunikation

Der Integral-MK UltraMaXX besticht durch seine Flexibilität. Verschiedene Varianten ermöglichen die Einbindung in Fernauslesesysteme wie M-Bus, Funk oder in alle auf Impulsen beruhenden Systeme.

Folgende Varianten stehen zur Verfügung:

- » Standard
- » Hohe Abtastrate (HA)
- » M-Bus
- » Energie- und Volumenfernanzeige
- » Anschluss von bis zu 4 Wasserzählern und M-Bus
- » Wärmezähler Funkmodul EquaScan hMIU^{RF}
- » Kältezähler
- » Kombizähler

Datenfernauslesung per Funk

Über das Funkmodul hMIU^{RF} kann der UltraMaXX problemlos, auch nachträglich, in das innovative EquaScan Funksystem eingebunden werden.

Hohe Abtastrate

Optional gibt es den UltraMaXX mit sehr kurzen Energieberechnungsintervallen für den Einsatz in Verbindung mit Wärmetauschern.

Kälte-/Kombizähler

Die Zulassung nach PTB TR K 7.2 ermöglicht den Einsatz als Kältezähler und als kombinierten Wärme-/ Kältezähler.

Der **Integral UltraMaXX Kälte** misst die vom Verbraucher abgenommenen

Kältemengen. Die Energie wird in der entsprechenden Anzeigeebene dargestellt. Der Integral UltraMaXX Kälte ist geeicht als Kältezähler gemäß PTB TR K7.2.

Die Messgenauigkeit ist kalibriert auf das Trägermedium Wasser.

Der **Integral UltraMaXX Kombi** ist für den Einsatz in kombinierten Anlagen optimiert, die je nach den Erfordernissen über dieselben Leitungen Wärme- oder Kühlenergie an den Nutzer liefern. Der Zähler ist geeicht für die Anzeige der Wärmeenergie, die Kälteenergie wird in einer nicht geeichten Zusatzanzeige dargestellt.

Außerdem ist der Integral UltraMaXX optimal geeignet für den Einsatz in Wärmepumpenanlagen.

TECHNISCHE DATEN

Durchfluss-Sensor			
Nenndurchfluss qp	m³/h	1,5	2,5
Max. Durchfluss qs	m³/h	3	5
Überlastsicherheit	qss m³/h	3,3	5,5
Anlaufwert Q start	l/h	2	4
Nenndruck	bar	PN16	PN16
Betriebstemperatur	°C	90	90
Zulassung		MID bzw. EN 1434	
Schutzklasse		IP67	IP67
Verbindungskabel	m	0,5	0,5
Einbausätze EAT			
Nennweite DN	mm	15	20
Gehäuselänge A	mm	110	130
Anschlussgewinde (EAT) B	Zoll	G3/4	G1
Kurzzeitige max. Temperatur	°C	110	110
<i>(weitere Ausführungen und Längen optional lieferbar)</i>			
Temperaturfühler			
Fühlerelement		PT 500	
Ausführung		Direktmessend/DS 6*)	
Leitungslänge	m	2x1,2 Wendekabel	

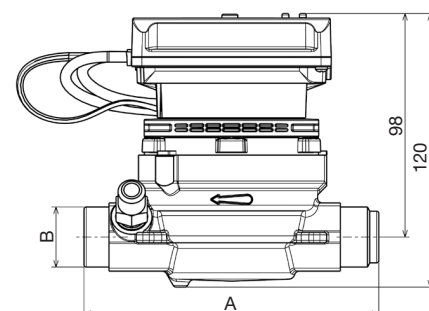
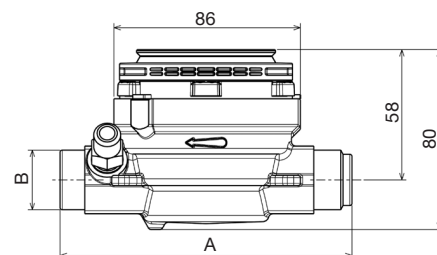
*) Immer auch passend auf vorhandene bzw. bereits eingebaute Allmess EAT-Einbausätze mit Tauchhülsen (rückwärtskompatibel)

Bestell-Nr.		
Int-MK UltraMaXX qp1,5 DS6-1,2m	560223000006	
Int-MK UltraMaXX qp2,5 DS6-1,2m	560423000006	
Int-MK UltraMaXX qp1,5 DS6-1,2m FA EV	560223400006	
Int-MK UltraMaXX qp2,5 DS6-1,2m FA EV	560423400006	
Int-MK UltraMaXX qp1,5 DS6-1,2m MBUS	560223100006	
Int-MK UltraMaXX qp2,5 DS6-1,2m MBUS	560423100006	
Int-MK UltraMaXX qp1,5 DS6-1,2m MBUS/4WZ**	560223230006	
Int-MK UltraMaXX qp2,5 DS6-1,2m MBUS/4WZ**	560423230006	
Int-MK UltraMaXX qp1,5 DS6-1,2m HA	56022300006590	
Int-MK UltraMaXX qp2,5 DS6-1,2m HA	56042300006590	
Int-MK UltraMaXX qp1,5 DS6-1,2m HA MBUS	56022310006590	
Int-MK UltraMaXX qp2,5 DS6-1,2m HA MBUS	56042310006590	
Int-MK UltraMaXX qp1,5 DS6-1,2m HA FA EV	56022340006590	
Int-MK UltraMaXX qp2,5 DS6-1,2m HA FA EV	56042340006590	

Einbausätze EAT	
EAT 3/4"-DS6-KH DN15 200 mm*	2501000006
EAT 1"-DS6-KH DN20 230 mm*	2503000006
EAT 3/4" mit 1/2" DS 6 Adapter*	2505000006
EAT 3/4"-DS6 DN15 110 mm*	2502000006
Isolierset für EAT 3/4"-KH 200 mm	2551000006
Isolierset für EAT 1"-KH 230 mm	2553000006

*) Nicht für Fühler nach AGFW-Standard bzw. nach EN1434 geeignet!

Abmessungen



Bestell-Nr.		
Int-MK UltraMaXX qp1,5 DS6-1,2m HA MBUS/4WZ**	56022323006590	
Int-MK UltraMaXX qp2,5 DS6-1,2m HA MBUS/4WZ**	56042323006590	
Int-MK UltraMaXX qp1,5 DS6-1,2m Kälte	560263000006	
Int-MK UltraMaXX qp2,5 DS6-1,2m Kälte	560463000006	
Int-MK UltraMaXX qp1,5 DS6-1,2m FA EV Kälte	560263400006	
Int-MK UltraMaXX qp2,5 DS6-1,2m FA EV Kälte	560463400006	
Int-MK UltraMaXX qp1,5 DS6-1,2m MBUS Kälte	560263100006	
Int-MK UltraMaXX qp2,5 DS6-1,2m MBUS Kälte	560463100006	
Int-MK UltraMaXX qp1,5 DS6-1,7m Kombi	560293030106	
Int-MK UltraMaXX qp2,5 DS6-1,7m Kombi	560493030106	
Int-MK UltraMaXX qp1,5 DS6-1,7m FA EV Kombi	560293430106	
Int-MK UltraMaXX qp2,5 DS6-1,7m FA EV Kombi	560493430106	
Int-MK UltraMaXX qp1,5 DS6-1,7m MBUS Kombi	560293130106	
Int-MK UltraMaXX qp2,5 DS6-1,7m MBUS Kombi	560493130106	

Zubehör		
Montageschlüssel WMZ-MK	5699000006	
Montageschlüssel UltraMaXX Profi	5699008806	
Testfühler für Tauchhülsen Identifikation	15098	
Wärmezähler Funkmodul hMIU ^{RF}	8030C03106	

**) Vergrößertes Rechenwerksgehäuse mit zusätzlichen Anschlussklemmen siehe Maßbild Seite 3. Nicht mit Funkmodul hMIU kombinierbar.

mit staatlich anerkannten Prüfstellen:

für Messgeräte für Wasser
 für Messgeräte für Wärme

Dokument-P-Nr.: P0012 · Technischer Stand: 02 / 2019 Druck: 08/18 · Änderungen vorbehalten.
 Gedruckt auf umweltfreundlichem chlorfreiem Papier.

OILCONTROL GmbH

Crispistrasse 29-33
 I - 39100 Bozen
 Tel. 0471972228 Fax: 0471981591
<http://www.oilcontrol.it> - sales@oilcontrol.it