

Aquadis+

Ringkolben-Hauswasserzähler



Der Ringkolben-Hauswasserzähler Aquadis+ wurde entwickelt, um den höchsten Ansprüchen an Messgenauigkeit, Messbeständigkeit und Robustheit gerecht zu werden. Er ist nach MID als Q₃ 2,5 bis Q₃ 16, R50 bis R400 (DN 15 - DN 40) zugelassen.

LEISTUNGSMERKMALE

- » Hohe Messbeständigkeit
- » Besonders wirtschaftlich
- » Alle Einbaulagen
- » Gute Ablesbarkeit (um 360° drehbares Zählwerk)
- » Sehr robust
- » Vorbereitet für Fernauslesung
- » Kompaktes Gehäuse
- » Einfaches Handling

Technologie

Der Aquadis+ ist ein volumetrischer Wasserzähler, dessen Ringkolben leicht und leise läuft. Der Ringkolben befindet sich in einem hydrodynamischen Gleichgewicht, welches für eine Minimierung der Lagerbelastung und somit eine lange Standzeit sorgt. Durch sein innovatives Konzept kombiniert der Aquadis+ eine herausragende Messgenauigkeit mit einer unübertroffenen Messbeständigkeit. Diese Eigenschaft und sehr niedrige Anlaufwerte machen ihn zu einem Wasserzähler mit besonders hohem wirtschaftlichen Nutzen.

Zulassungen und Standards

Der Aquadis+ ist nach MID zugelassen bis R400 (abhängig von der Nenngröße) und erfüllt:

- » die aktuellen Normen für Wasserzähler, wie ISO 4064, EN 14154
- » die metrologische Richtlinie MID 2004/22/EC
- » die Trinkwasserverordnung; Umweltbundesamt Positivliste
- » Chargenkennzeichnung

Robustheit

- » Robustes Kupfer-Glaszählwerk (TVM) mit Schutzklasse IP68 für jegliche Umweltbedingungen standardmäßig bei DN25 und 40.
- » Ultraschallverschweißtes Kunststoffzählwerk (optional mit Scheibenwischer), um auch unter feuchten Umgebungsbedingungen eine gute Ablesbarkeit zu gewährleisten, standardmäßig bei DN15 und 20.
- » Maximal zulässiger Betriebsdruck 16 bar.

Kommunikation

Der Aquadis+ ist serienmäßig vorbereitet für die Fernauslesung per Cyble.

OPTIONEN

Ausstattung der Aquadis+ Ringkolbenwasserzähler mit:

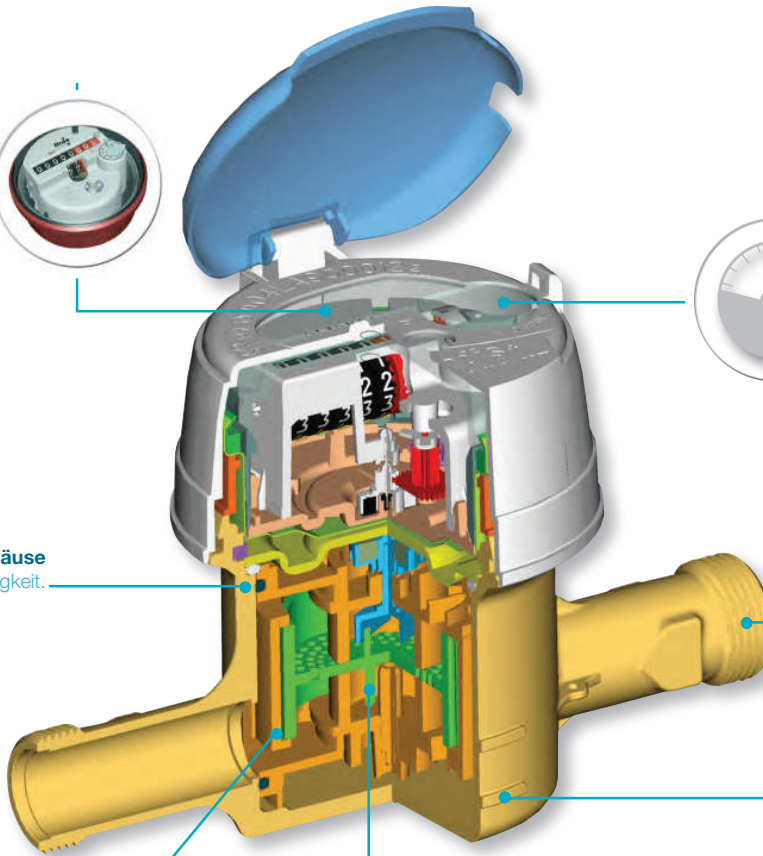
- » Cyble Modulen direkt ab Werk
- » Abnehmbare Zählwerkshaube
- » Rückflussverhinderer DN25, DN40 (steckbar), optional auch DN 20

AQUADIS+

Kupfer-Glaszählwerk (DN25/40)
 Absolute Dichtigkeit und Beständigkeit gegen Beschlagen für einwandfreie Ablesbarkeit.



Robustes Gehäuse
 Hohe Druckbeständigkeit.



Kommunikation
 Über die bewährte Cyble-Kommunikations-schnittstelle kann der Aquadis+ durch Aufsetzen der Cyble Kommunikations-module in Fernauslese-systeme integriert werden.



Filter
 Einfache Reinigung des steckbaren Filters.

Kompakte Außenabmessungen

Außergewöhnliche Genauigkeit und hohe Messbeständigkeit
 Das hydrodynamische Gleichgewicht des profilierten Kolbens gewährleistet einen großen Messbereich und geringe Anlaufwerte, minimierten Verschleiß der Lagerstellen und somit hohe Messbeständigkeit und einen leisen Betrieb in allen Einbausituationen.



KOMMUNIKATION

Der Aquadis+ ist standardmäßig mit der Cyble Schnittstelle ausgerüstet, was jederzeit die Fernauslesung durch einfaches Aufsetzen der Cyble-Module ermöglicht. Dieses eröffnet den Zugang zu einem breiten Spektrum von innovativen und zuverlässigen Fernauslesesystemen:

- » Mobile Datenerfassung (walk-by)
- » Stationäre Funknetzsysteme
- » M-BUS (walk-by oder stationär)
- » oder in jedes andere auf Impulsen basierende System

Vorteile der Cyble Technologie:

- » Standardisierte Schnittstelle für Itron Zähler unabhängig von der Zählertechnologie
- » Leckageerkennung
- » Fließrichtungserkennung und Berücksichtigung des Rückflussvolumens garantieren den Gleichlauf von Wasserzähler und Anzeigergerät

- » Zählerdimensionierung
- » Datenloggerfunktion
- » Manipulationserkennung
- » Keine Beeinflussung durch Magnete, Schmutz oder Umwelteinflüsse
- » Kein Einfluss auf die Metrologie des Zählers

Es stehen folgende Cyble-Module zur Verfügung:

- » Cyble Sensor
- » Cyble M-BUS
- » AnyQuest Cyble
- » EverBlu Cyble
- » Cyble wM-Bus OMS
- » Cyble 4IOT



Robustes Kupfer-Glaszählwerk (TVM) DN40

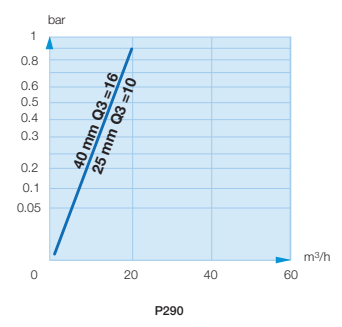
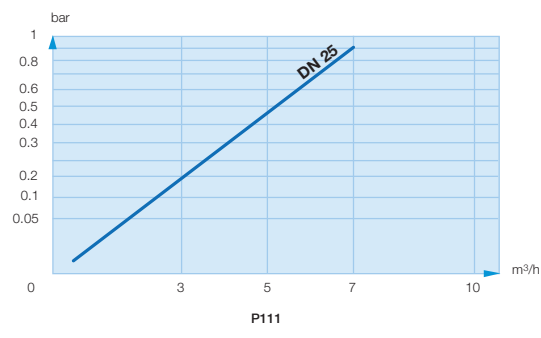
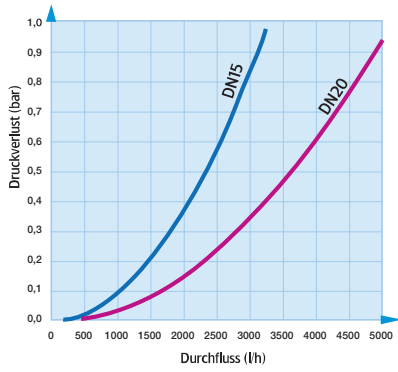


Kunststoffzählwerk (TSN)

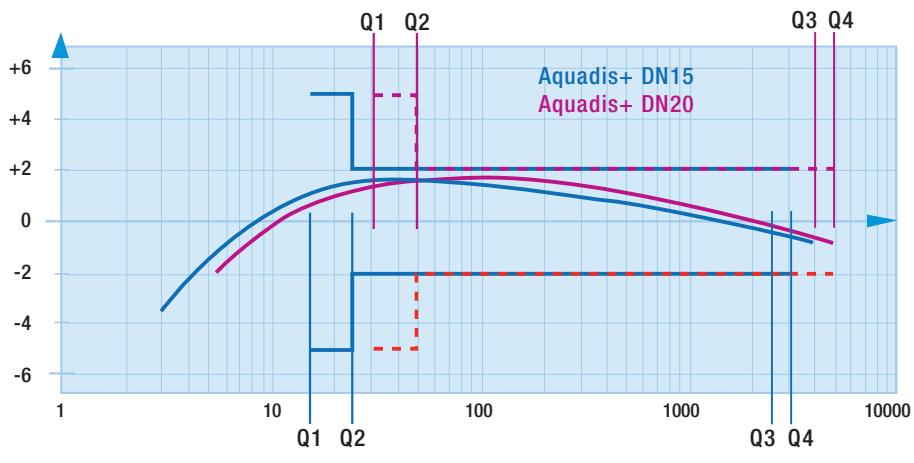


Aquadis+ mit Cyble AnyQuest

DRUCKVERLUSTKURVEN



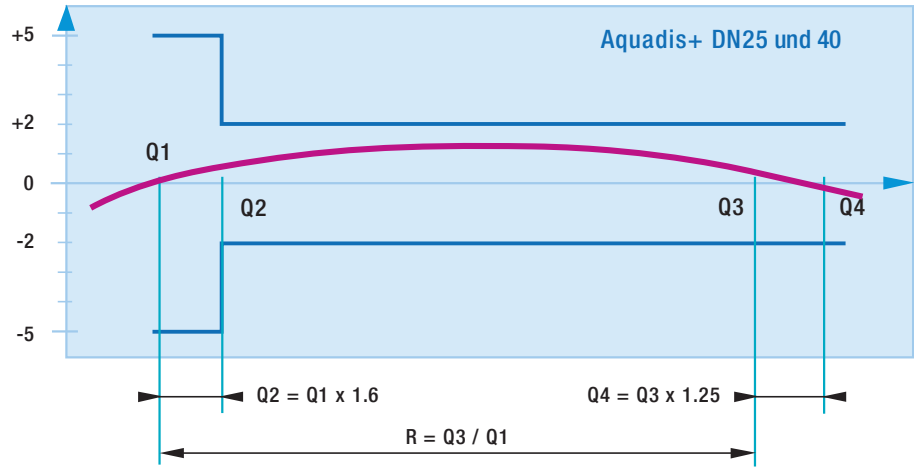
TYPISCHE FEHLERKURVEN GEMÄSS MID-ZULASSUNG



Aquadis+ DN20



Aquadis+ DN40 TVM



Aquadis+ Koaxialausführung

Gemäß MID/EN 14154 werden die metrologischen Klassen A,B, C und D ersetzt durch den Messbereich (R), der durch den Quotienten aus dem Nenndurchfluss (Q3) und dem Minimal-Durchfluss (Q1) gekennzeichnet ist.

Impulswertigkeiten

Zählertyp	HF Signal		LF Signal				
	K = 1	K = 2.5	K = 10	K = 25	K = 100	K = 1000	
DN 25 bis 40	1 L	1 L	2.5 L	10 L	25 L	100 L	1 m³



Aquadis+ mit Kunststoffgehäuse

Der Aquadis+ Q₃ = 2,5 ist auch in einem Composite Kunststoff Gehäuse verfügbar.

TECHNISCHE DATEN

Nenngröße (DN in mm)		15/Koax		20		Typ P111/25	Typ P290/25	Typ P290/40
Zählwerkvariante						TVM	TVM	TVM
Metrologische Klasse alle Einbaulagen	R	50/400		63/400		160	160	160
Dauerdurchfluss	Q ₃ m ³ /h	1,6	2,5	2,5	4,0	6,3	10,0	16
Messbereich	R*) Q ₃ /Q ₁	100	160	100	160	160	160	160
Kleinster Durchfluss	Q ₁ L/h	16	15,6	25	25	39	63	100
Übergangsdurchfluss	Q ₂ L/h	25,6	25	40	40	63	100	160
Überlastdurchfluss	Q ₄ m ³ /h	2	3,125	3,1	5	7,9	12,5	20
Druckverlust bei	Q ₃ bar	0,25	0,63	0,25	0,63	< 0,63	< 0,63	< 0,63
Max. Betriebsdruck	bar	16		16		16	16	16
Max. Temperatur (kurzzeitig)	°C	+1...+30		+1...+30		+1...+30	+1...+30	+1...+30
Zulässige Betriebstemperatur	°C	+5...+55		+5...+55		+5...+55	+5...+55	+5...+55
Anlaufschwelle	l/h	1		2		4	11	18

*Andere Messbereiche auf Anfrage

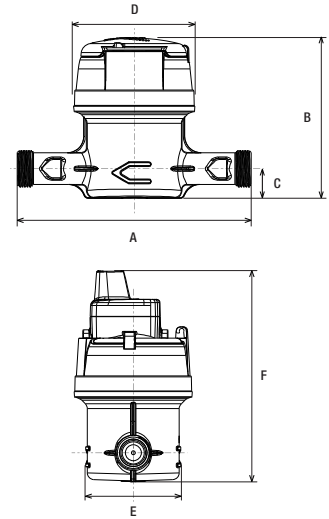
ALLGEMEINE DATEN

Anzeigebereich des Zählwerks	max.	m ³	99999,999	99999,999
	min.	l	0,02	0,02
Anlauf		l/h	1	2
Trenngrenze +/- 5%		l/h	3	5
Trenngrenze +/- 2%		l/h	5	8
Prüfdruck		bar	25	25
Kurzzeitige max. Betriebstemperatur		°C	60 (<1Std./Tag)	60 (<1Std./Tag)

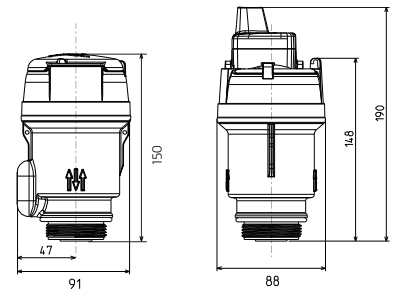
ABMESSUNGEN

Nennweite DN	mm	15	20	25 TVM	40 TVM
Anschlussgewinde	Zoll	G 3/4"	G 1"	G 1"	G 2" B
	mm	20 x 27	26 x 34	26 x 34	50 x 60
A	mm	105/110(**)	190(**)	190	300
B	mm	115	143	156 / 142	180
C	mm	22	20	44	57
D	mm	85	88	110	140
E	mm	68	70	-	-
F	mm	158	186	-	-
Gewicht Verschraubung	Kg	0,75 / 0,95		1,44	
Gewicht	Kg	1,12	-	3,2 / 3,5	6,2

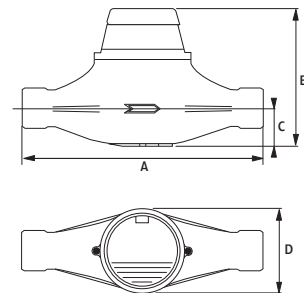
(**)Andere Baulängen auf Anfrage



Verschraubungsausführung DN 15 und 20



Koaxialausführung



Aquadis DN 25 & 40



Join us in creating a more **resourceful world**.
To learn more visit itron.com/de

Auch wenn Itron ständig bemüht ist, den Inhalt des Marketingmaterials so aktuell und zutreffend wie möglich zu gestalten, übernimmt Itron keine Verantwortung für die Richtigkeit, Vollständigkeit oder Eignung dieses Materials und schließt ausdrücklich jede Haftung für Fehler und Auslassungen aus. Bezüglich dieses Marketingmaterials wird weder explizit noch implizit oder statutarisch irgendeine Gewähr übernommen, einschließlich, aber nicht beschränkt auf keinerlei Garantien zur Nichtverletzung von Rechten und Ansprüchen Dritter, zur Gebrauchstauglichkeit und Eignung für einen bestimmten Zweck. © Copyright 2019 Itron. All rights reserved. WA-0002.5-DE-010.19 Technischer Stand: 10/2019. P0211

OILCONTROL GmbH

Crispistrasse 29-33
I - 39100 Bozen
Tel. 0471972228 Fax: 0471981591
<http://www.oilcontrol.it> - sales@oilcontrol.it